

Tsguami BS18DE(S)-III CNC Drehautomat

1

INHALTSVERZEICHNIS

1. Technische Daten 3
2. Fotos der Maschine 4

1. TECHNISCHE DATEN¹

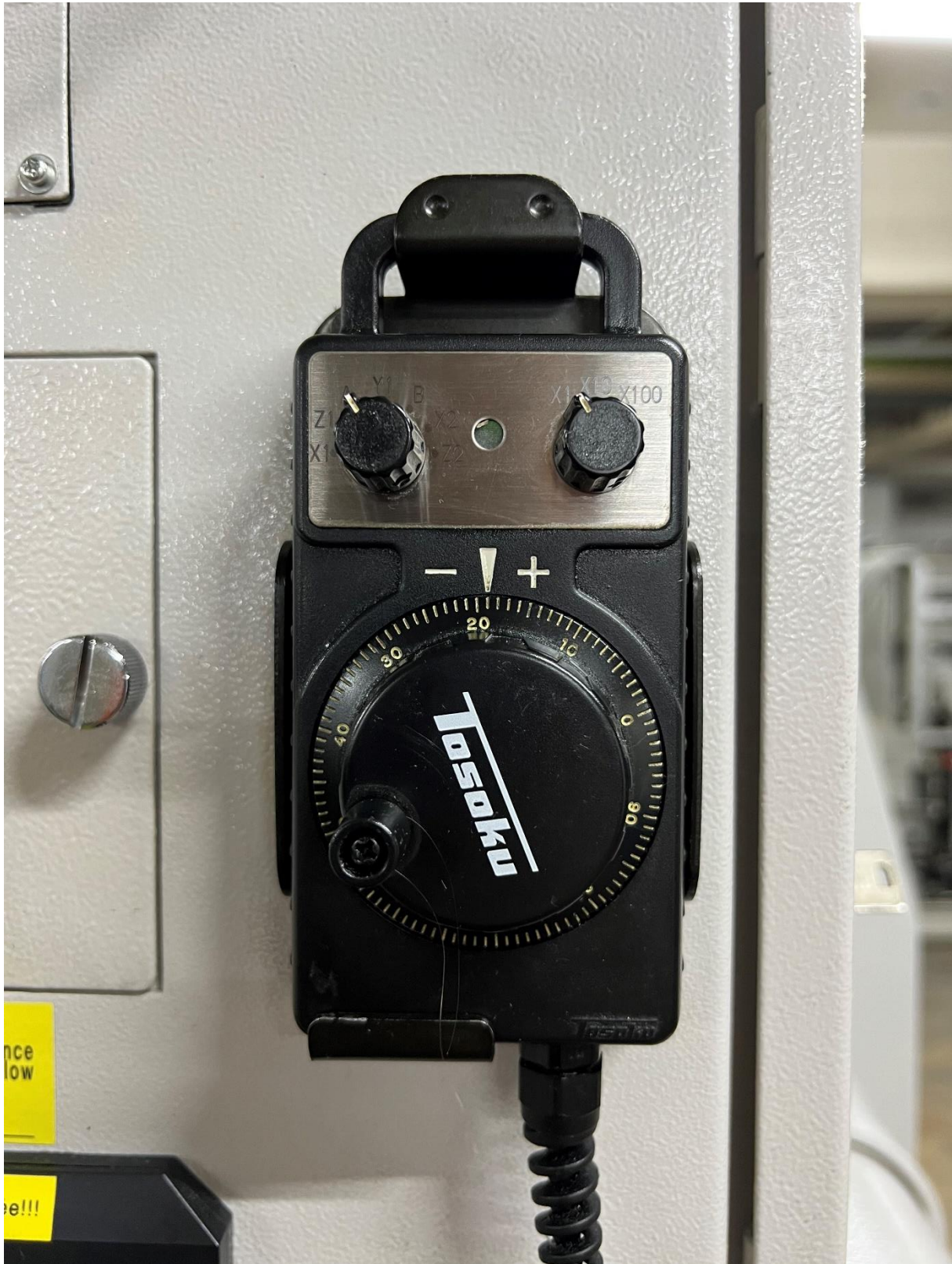
Anzahl Achsen:	6
Anzahl Spindeln:	2
Hauptspindel, Durchlass:	18 mm
Verfahrweg:	210 mm
Drehzahl:	10`000 U/Min
C-Achse:	1 °
Gegenspindel:	18 mm
Drehzahl:	8`000 U/Min
Abmessungen:	195 x 125 x 220 cm
Gewicht:	Ca. 2200 kg

^{1 1} Für die Richtigkeit, Vollständigkeit und Aktualität der Angaben übernehmen wir keine Gewähr

2. FOTOS DER MASCHINE










T01 Outil rotatif transversal

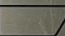
Voir vitesse de la broche sur l'écran de la convertiseur	5~30 x1000min ⁻¹
Vitesse de l'outil rotatif	1,250~7,500 min ⁻¹

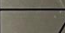
Il faut graiser la reduction toutes les 100 heures (0.5ml)

Kreuz bohrer
Trapano trasversale
Foret transversal
Broca de corte

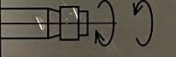
M173 M174

T01  Max. 7500min⁻¹

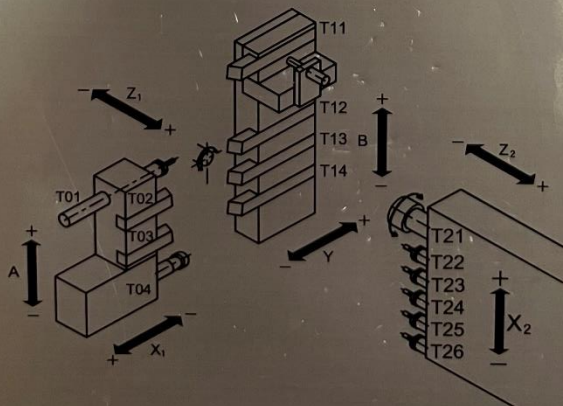
T02 

T03 

M23 M24

T04  Max. 6000min⁻¹

3224Z0620141



3224Z0620802

